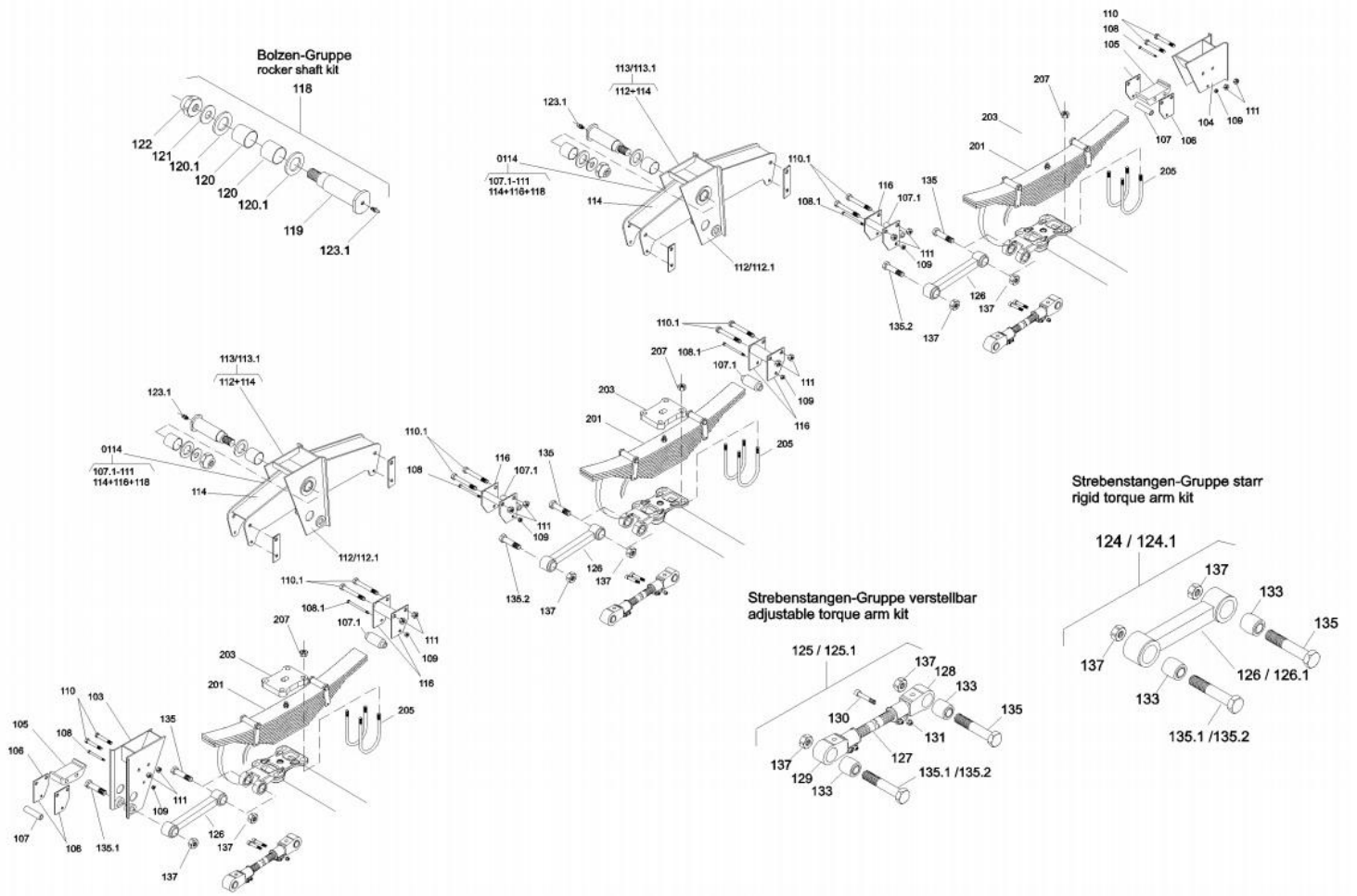
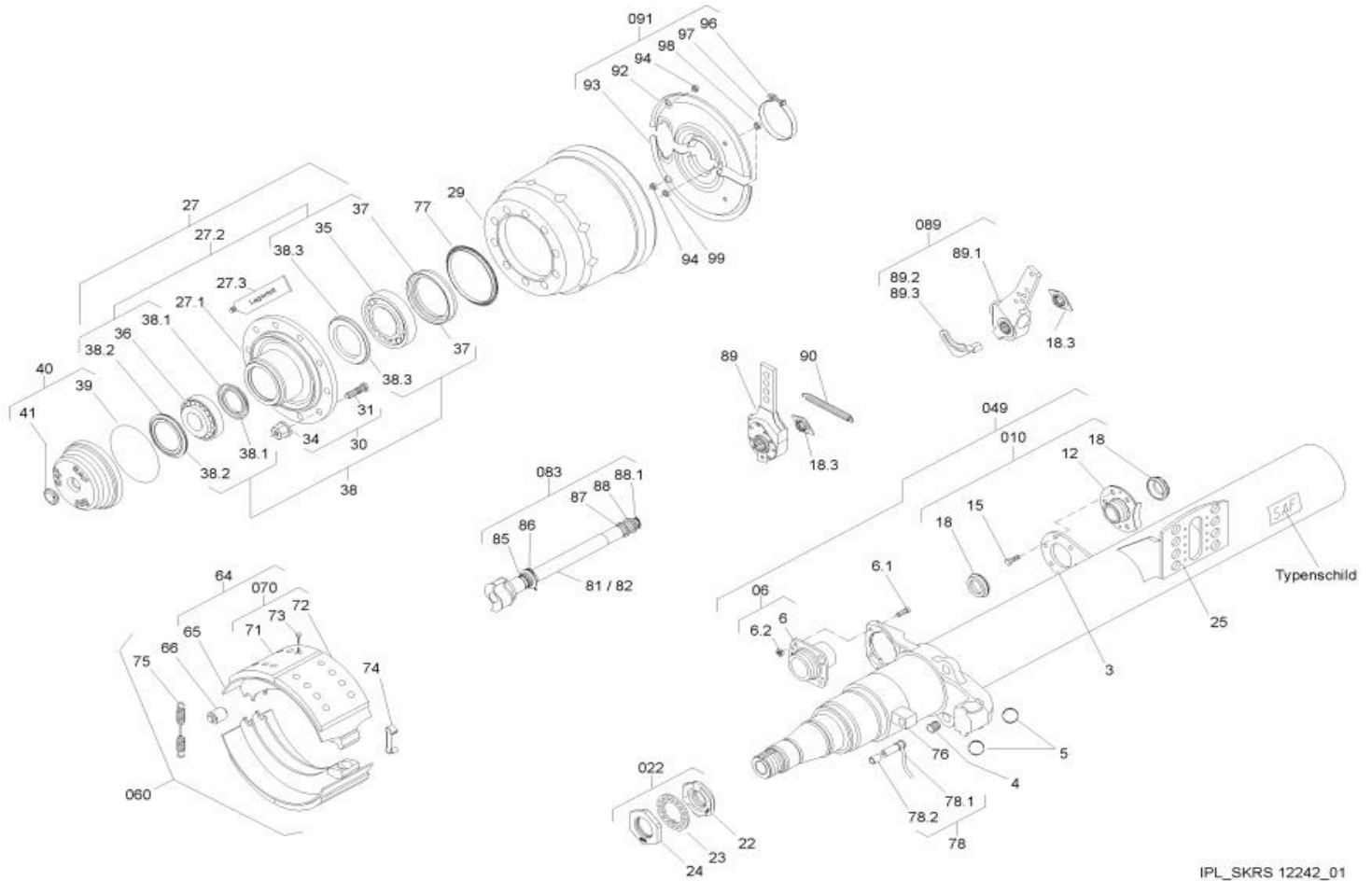


| № п/п | Обозначение | Наименование | Кол-во на ТС | Комментарий | Кол-во в заказ |
|-------|------------------|---------------------------------|--------------|-------------|----------------|
| 1 | 94163Г.29.4.50.1 | Трехосный агрегат SP=2040 | 1 | | |
| 2 | 94163Г.29.4.50.2 | Ось с АБС | 2 | | |
| 3 | 94163Г.29.4.50.3 | Ось без АБС | 2 | | |
| 4 | 94163Г.29.4.50.4 | Камера тормозная тип 30 в сборе | 6 | | |
| 29.1 | 94163Г.29.4.50.1 | Трехосный агрегат SP=2040 | | | |



| № п/п | Обозначение | Наименование | Кол-во на ТС | Комментарий | Кол-во в заказ |
|-------|------------------------|---|--------------|---------------|----------------|
| 1 | 94163Г.29.4.50.1.1 | Ось с АБС | 3 | | |
| 103 | 94163Г.29.4.50.1.103 | Кронштейн передний | 1 | front right | |
| 103.1 | 94163Г.29.4.50.1.103.1 | Кронштейн передний | 1 | front left | |
| 104 | 94163Г.29.4.50.1.104 | Кронштейн задний | 2 | | |
| 105 | 94163Г.29.4.50.1.105 | Отбойник | 4 | | |
| 106 | 94163Г.29.4.50.1.106 | Пластина | 8 | 130x6x170 | |
| 107 | 94163Г.29.4.50.1.107 | Проставочная втулка | 4 | 25x4x104 | |
| 107.1 | 94163Г.29.4.50.1.107.1 | Проставочная втулка | 8 | | |
| 108 | 94163Г.29.4.50.1.108 | Болт | 4 | M14x160 | |
| 108.1 | 94163Г.29.4.50.1.108.1 | Болт | 4 | M14x170 | |
| 109 | 94163Г.29.4.50.1.109 | Контргайка M14 | 8 | M14 | |
| 110 | 94163Г.29.4.50.1.110 | Болт | 8 | M20x160 | |
| 110.1 | 94163Г.29.4.50.1.110.1 | Болт | 16 | M20x170 | |
| 111 | 94163Г.29.4.50.1.111 | Контргайка M20 | 16 | M20 | |
| 112 | 94163Г.29.4.50.1.112 | Кронштейн средний | 2 | middle right | |
| 112.1 | 94163Г.29.4.50.1.112.1 | Кронштейн средний | 2 | middle left | |
| 113 | 94163Г.29.4.50.1.113 | Кронштейн в сборе с балансиром средний | 2 | middle right | |
| 113.1 | 94163Г.29.4.50.1.113.1 | Кронштейн в сборе с балансиром средний | 2 | middle left | |
| 114 | 94163Г.29.4.50.1.114 | Балансир | 4 | | |
| 0114 | 94163Г.29.4.50.1.0114 | Балансир в сборе | 4 | | |
| 116 | 94163Г.29.4.50.1.116 | Пластина | 8 | | |
| 118 | 94163Г.29.4.50.1.118 | Ось балансира в сборе | 4 | | |
| 119 | 94163Г.29.4.50.1.119 | Ось балансира | 4 | 70/270 M42 | |
| 120 | 94163Г.29.4.50.1.120 | Bearing bush | 8 | Ø75/70x70 | |
| 120.1 | 94163Г.29.4.50.1.120.1 | Distance washer | 8 | Ø139/76x4 | |
| 121 | 94163Г.29.4.50.1.121 | Шайба | 4 | Ø90x43 | |
| 122 | 94163Г.29.4.50.1.122 | Контргайка M42x3 | 4 | M42x3 | |
| 123.1 | 94163Г.29.4.50.1.123.1 | Пресс-маслёнка AM10x1 | 4 | 16L/AM10x1 | |
| 124 | 94163Г.29.4.50.1.124 | Реактивная штанга в сборе 425мм вкл. позиции 126,133-135.1,137 | 1 | 425 мм | |
| 124.1 | 94163Г.29.4.50.1.124.1 | Реактивная штанга в сборе 425мм вкл. позиции 126,133-135,135.2, 137 | 2 | 425 мм | |
| 125 | 94163Г.29.4.50.1.125 | Реактивная штанга в сборе 425мм вкл. позиции 127-131,133-135.1, 137 | 1 | 425 мм | |
| 125.1 | 94163Г.29.4.50.1.125.1 | Реактивная штанга в сборе 425мм вкл. позиции 127-131,133-135, 135.2,137 | 2 | 425 мм | |
| 126 | 94163Г.29.4.50.1.126 | Реактивная штанга | 2 | 425 мм | |
| 127 | 94163Г.29.4.50.1.127 | Тяга реактивной штанги 280мм | 4 | M42x2 - 280L | |
| 128 | 94163Г.29.4.50.1.128 | Наконечник реактивной штанги, левый | 5 | M42x2 | |
| 129 | 94163Г.29.4.50.1.129 | Наконечник реактивной штанги, правый | 5 | M42x2 | |
| 130 | 94163Г.29.4.50.1.130 | Болт с шестигранной головкой M14x70 | 20 | M14x70 | |
| 131 | 94163Г.29.4.50.1.131 | Гайка | 20 | M14 | |
| 133 | 94163Г.29.4.50.1.133 | Сайлентблок | 12 | | |
| 135 | 94163Г.29.4.50.1.135 | Болт с шестигранной головкой M36x155 | 6 | M36x155 | |
| 135.1 | 94163Г.29.4.50.1.135.1 | Болт с шестигранной головкой M36x185 | 2 | M36x185 | |
| 135.2 | 94163Г.29.4.50.1.135.2 | Болт с шестигранной головкой M36x215 | 4 | M36x215 | |
| 137 | 94163Г.29.4.50.1.137 | Контргайка M36 | 12 | M36 | |
| 201 | 94163Г.29.4.50.1.201 | Рессора | 6 | 13BL/14TO/910 | |
| 203 | 94163Г.29.4.50.1.203 | Пластина | 6 | 180x222x35 | |
| 205 | 94163Г.29.4.50.1.205 | Стремянка крепления рессоры | 12 | Ø146 - M24X2 | |
| 207 | 94163Г.29.4.50.1.207 | Гайка | 24 | M24x2 | |



IPL_SKRS 12242_01

| № п/п | Обозначение | Наименование | Кол-во на ось | Комментарий | Кол-во в заказ |
|-------|-----------------------|--|---------------|----------------------|----------------|
| 3 | 94163Г.29.4.50.2.3 | Кронштейн тормозного вала | 2 | | |
| 4 | 94163Г.29.4.50.2.4 | Защитная пробка ABS | 2 | | |
| 5 | 94163Г.29.4.50.2.5 | Шарик 40 мм | 4 | Ø40 | |
| 06 | 94163Г.29.4.50.2.06 | Подшипник тормозного вала в сборе | 2 | SNK420/367 | |
| 6 | 94163Г.29.4.50.2.6 | Подшипник тормозного вала | 2 | SNK420/367 | |
| 6.1 | 94163Г.29.4.50.2.6.1 | Болт М8х25 мм | 8 | М8х25 | |
| 6.2 | 94163Г.29.4.50.2.6.2 | Контргайка М8 | 8 | М8-10 | |
| 10 | 94163Г.29.4.50.2.10 | Подшипник тормозного вала в сборе | 2 | | |
| 12 | 94163Г.29.4.50.2.12 | Подшипник тормозного вала | 2 | | |
| 15 | 94163Г.29.4.50.2.15 | Стопорный болт | 10 | М8х22-КЛ90 | |
| 18 | 94163Г.29.4.50.2.18 | Гофрированный пыльник | 4 | Ø60/36,6х17 | |
| 18.3 | 94163Г.29.4.50.2.18.3 | Заглушка | 2 | | |
| 022 | 94163Г.29.4.50.2.022 | Гайка оси в сборе М56х2 | 2 | М56х2/SW85 | |
| 22 | 94163Г.29.4.50.2.22 | Контргайка | 2 | М56х2/14,5/SW85 | |
| 23 | 94163Г.29.4.50.2.23 | Стопорная шайба D93/TK74х4,75 мм | 2 | Ø93/TK74х4,75 | |
| 24 | 94163Г.29.4.50.2.24 | Гайка оси | 2 | М56х2/12H/SW85 | |
| 25 | 94163Г.29.4.50.2.25 | Опора тормозного цилиндра | 2 | | |
| 27 | 94163Г.29.4.50.2.27 | Ступица колеса в сборе вкл. позиции 35-38.2 | 2 | TK335-10L | |
| 27.2 | 94163Г.29.4.50.2.27.2 | Рем/комплект подшипников вкл. позиции 27.3,35-38.2 | 2 | | |
| 27.3 | 94163Г.29.4.50.2.27.3 | Смазка | 2 | SAF LiLub Plus | |
| 29 | 94163Г.29.4.50.2.29 | Тормозной барабан 420х200 10/23/335/300/256 | 2 | 256H/420/10-23 TK335 | |
| 30 | 94163Г.29.4.50.2.30 | Комплект болтов/MZ вкл. позиции 31, 34 без втулки | 20 | М22х1,5х85,5 SW32 | |
| 31 | 94163Г.29.4.50.2.31 | Болт колеса М22х1,5х83 | 20 | М22х1,5х85,5 ALU | |
| 34 | 94163Г.29.4.50.2.34 | Гайка колёсного болта М22х1,5х31/SW32 | 20 | М22х1,5х27H/SW32 | |

| | | | | | |
|------|-----------------------|--|---|--------------------------------|--|
| 35 | 94163Г.29.4.50.2.35 | Конический роликовый подшипник | 2 | KHM218248/HM218210 | |
| 36 | 94163Г.29.4.50.2.36 | Конический роликовый подшипник | 2 | 33213 65/120x41 | |
| 37 | 94163Г.29.4.50.2.37 | Сальник Ø 117,6x152,4x25,4 | 2 | | |
| 38 | 94163Г.29.4.50.2.38 | Рем/комплект замены смазки для типов осей вкл. позиции 27.3, 37, 38.1-38.3 | 2 | | |
| 38.3 | 94163Г.29.4.50.2.38.3 | Уплотнительное кольцо, внутреннее | 2 | Ø143/95x9 | |
| 38.1 | 94163Г.29.4.50.2.38.1 | Защитное кольцо | 2 | Ø106/66x15 | |
| 38.2 | 94163Г.29.4.50.2.38.2 | Уплотнительное кольцо, наружное | 2 | Ø127/86x12 | |
| 39 | 94163Г.29.4.50.2.39 | Кольцо | 2 | Ø148x4 | |
| 40 | 94163Г.29.4.50.2.40 | Крышка ступицы в сборе вкл. позиции 39-41 | 2 | SNK300/SK500 | |
| 41 | 94163Г.29.4.50.2.41 | Заглушка | 2 | | |
| 49 | 94163Г.29.4.50.2.49 | Рем/комплект подшипников тормозного вала | 1 | | |
| 60 | 94163Г.29.4.50.2.60 | Тормозной комплект SNK 420 x 200 | 1 | SNK420x200 | |
| 64 | 94163Г.29.4.50.2.64 | Комплект тормозных колодок с накладками вкл. позиции 65,71-73 | 4 | | |
| 65 | 94163Г.29.4.50.2.65 | Комплект тормозных колодок без накладок вкл. позиции 66 | 4 | | |
| 66 | 94163Г.29.4.50.2.66 | Ролик тормозной колодки | 4 | Ø36,2x53 | |
| 70 | 94163Г.29.4.50.2.70 | Комплект тормозных накладок SNK 420x200 вкл. позиции 71-73 | 1 | SNK420x200 | |
| 73 | 94163Г.29.4.50.2.73 | Заклепки к-т | 1 | B8x15 | |
| 74 | 94163Г.29.4.50.2.74 | Пружина колодки | 2 | SNK367/420 | |
| 75 | 94163Г.29.4.50.2.75 | Натяжная пружина Ø 32,8x232,0 | 2 | Ø32,8x232 | |
| 76 | 94163Г.29.4.50.2.76 | Кронштейн датчика АБС | 2 | 4kt30x33 | |
| 78 | 94163Г.29.4.50.2.78 | Комплект ABS/WABCO вкл. позиции 78.1 и 78.2 (441 032 921 2) | 2 | | |
| 78.1 | 94163Г.29.4.50.2.78.1 | Датчик | 2 | | |
| 78.2 | 94163Г.29.4.50.2.78.2 | Пружинная втулка | 2 | | |
| 81 | 94163Г.29.4.50.2.81 | Тормозной вал левый | 1 | 635 | |
| 82 | 94163Г.29.4.50.2.82 | Тормозной вал правый | 1 | 635 | |
| 083 | 94163Г.29.4.50.2.083 | Комплект тормозного вала | 2 | | |
| 85 | 94163Г.29.4.50.2.85 | Пружина | 2 | Ø63/43x1,75 | |
| 86 | 94163Г.29.4.50.2.86 | Пружина колодки | 2 | Ø39 | |
| 87 | 94163Г.29.4.50.2.87 | Шайба D51/38,8x1,5 | 2 | Ø51/38,8x1,5 | |
| 88 | 94163Г.29.4.50.2.88 | Шайба D51/28,1x1,5 | 6 | Ø51/28,1x1,5 | |
| 88.1 | 94163Г.29.4.50.2.88.1 | Пружина колодки | 2 | Ø23 | |
| 089 | 94163Г.29.4.50.2.089 | Автоматический тормозной рычаг в сборе | 2 | S-ABA | |
| 89 | 94163Г.29.4.50.2.89 | Механический тормозной рычаг | 2 | | |
| 89.1 | 94163Г.29.4.50.2.89.1 | Автоматический тормозной рычаг | 2 | S-ABA - V=0/20° - R105/127/140 | |
| 89.2 | 94163Г.29.4.50.2.89.2 | Упор тормозного рычага в сборе | 1 | left | |
| 89.3 | 94163Г.29.4.50.2.89.3 | Упор тормозного рычага в сборе | 1 | right | |
| 89.4 | 94163Г.29.4.50.2.89.4 | Комплект болтов | 2 | M8x30 | |
| 90 | 94163Г.29.4.50.2.90 | Натяжная пружина | 2 | Ø22,5x2,5x185 | |
| 91 | 94163Г.29.4.50.2.91 | Грязезащитный щиток в сборе вкл. позиции 92-99 | 2 | | |
| 94 | 94163Г.29.4.50.2.94 | Защитная крышка | 4 | Ø31,75x9,52 | |
| 95 | 94163Г.29.4.50.2.95 | Хомут кабеля | 2 | | |
| 96 | 94163Г.29.4.50.2.96 | Болт с шестигранной головкой M8x50 | 2 | M8x40 | |
| 97 | 94163Г.29.4.50.2.97 | Фиксатор | 2 | Ø149x20 | |
| 98 | 94163Г.29.4.50.2.98 | Заглушка | 4 | | |
| 99 | 94163Г.29.4.50.2.99 | Резиновое кольцо под кабель ABS | 2 | Ø18x8 | |