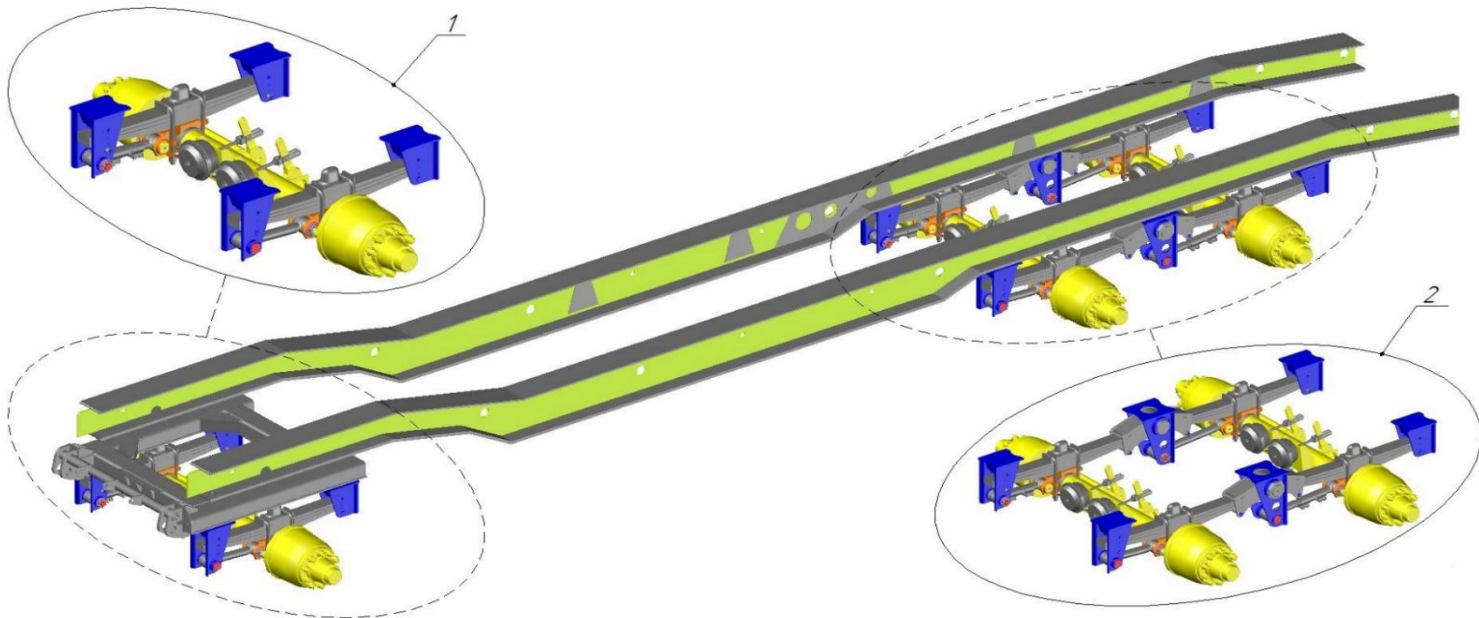
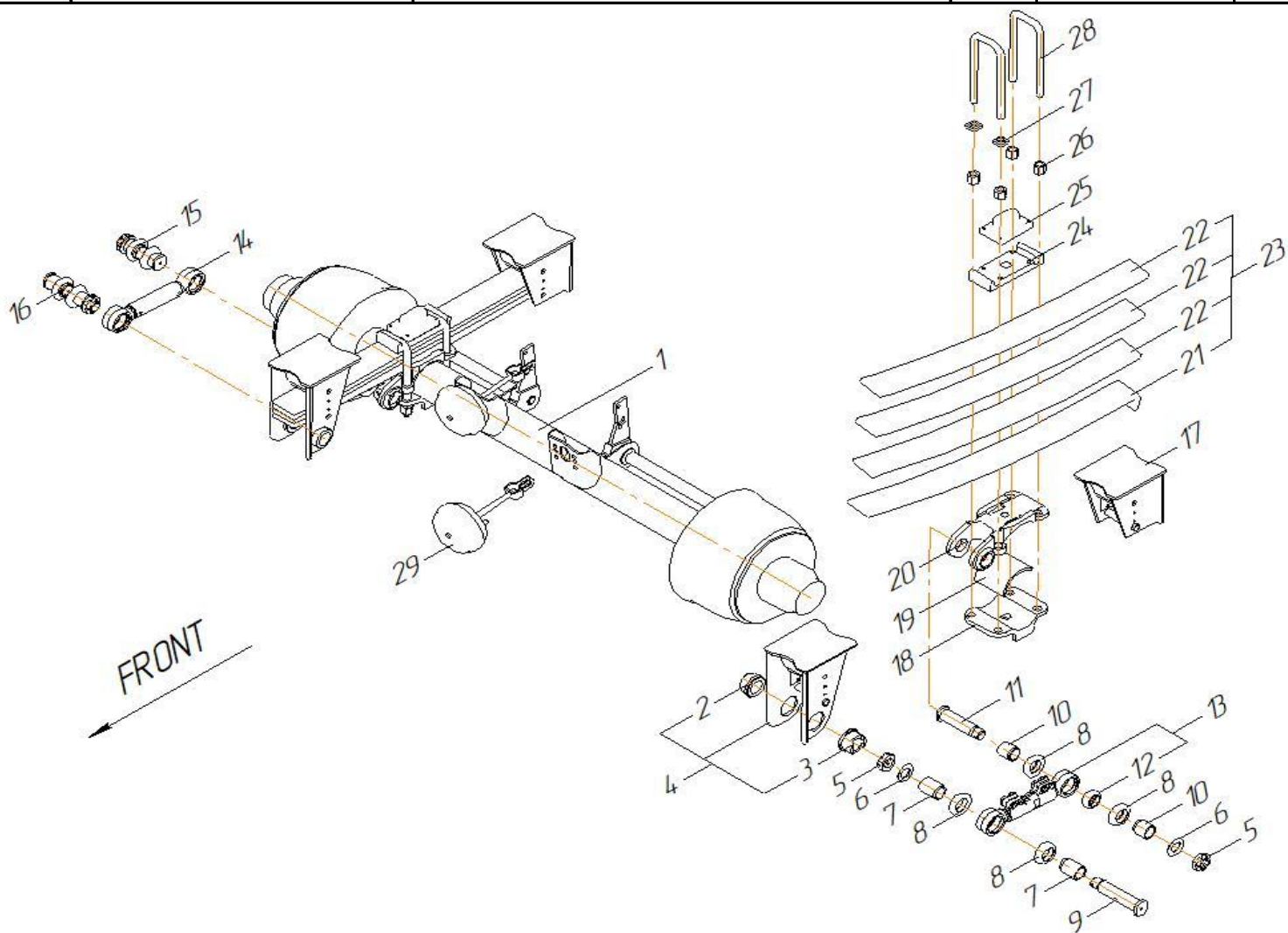


29	84286.2900.2.06	Подвеска комбинированная	ТСП/Н/Д В	двускат	
----	-----------------	--------------------------	--------------	---------	--

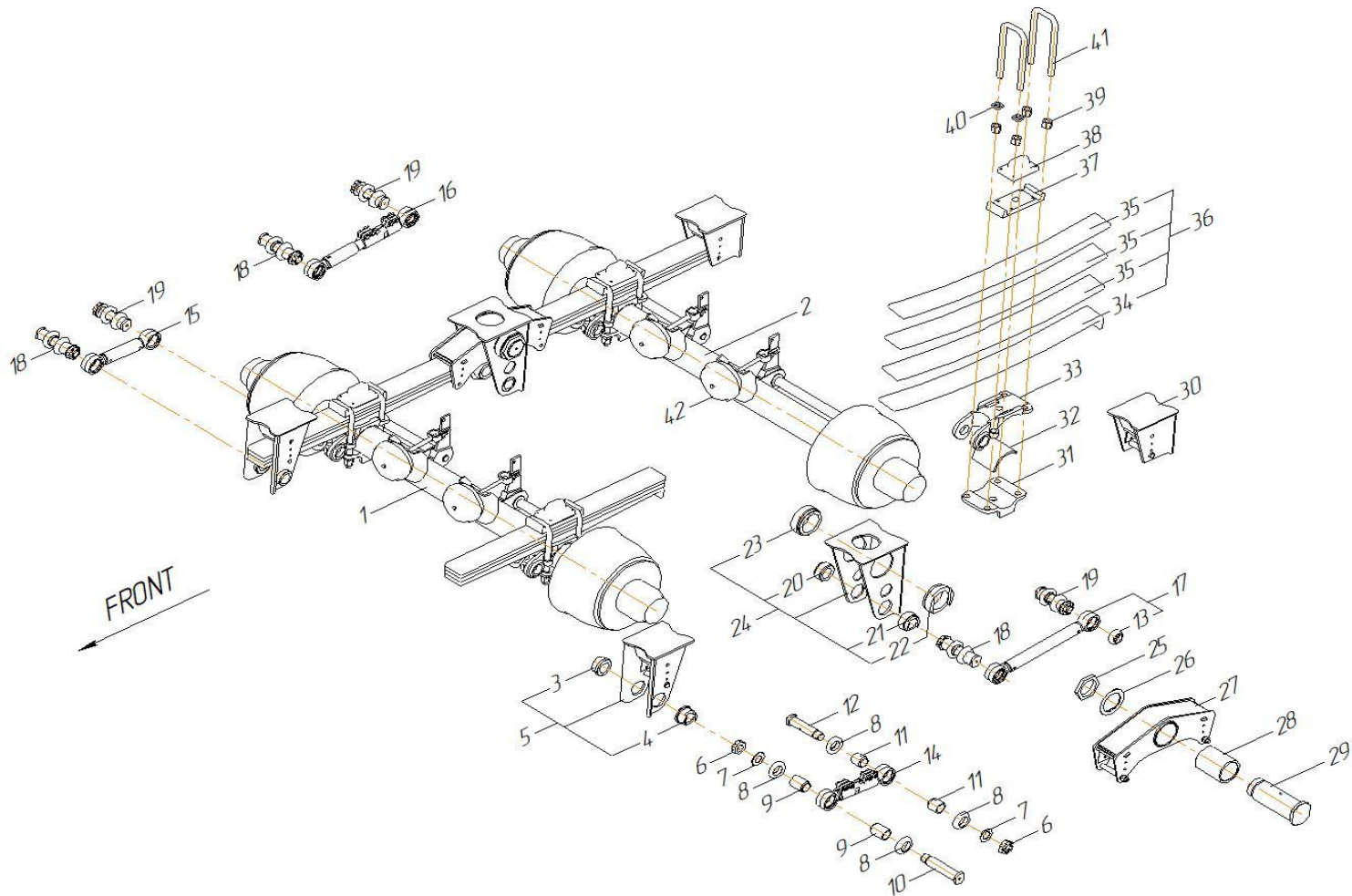


1	84286.29.1.2.06	Подвеска одноосная	ТСП/Н/Д В	двускат	
---	-----------------	--------------------	--------------	---------	--



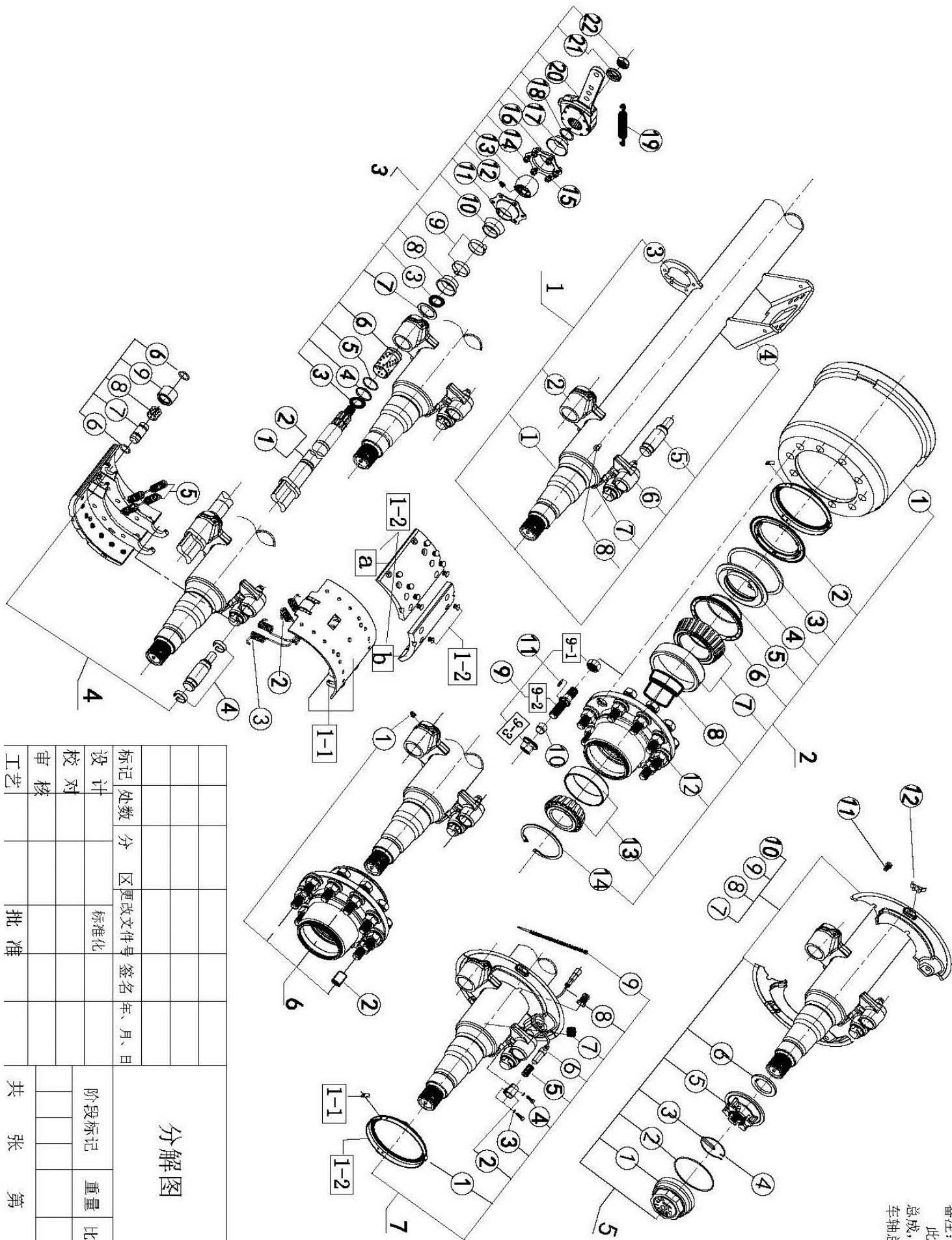
№ п/п	Обозначение	Наименование	Кол-во на ТС	Комментарий	Кол-во в заказ
1	84286.29.1.2.06.1	Ось с АБС	1	двускат	
2	84286.29.1.2.06.2	Втулка	2		
3	84286.29.1.2.06.3	Втулка	2	с фрезеровкой	
4.1	84286.29.1.2.06.4.1	Кронштейн подвески передний левый	1	СБ	
4.2	84286.29.1.2.06.4.2	Кронштейн подвески передний правый	1	СБ	
5	84286.29.1.2.06.5	Гайка специальная	4		
6	84286.29.1.2.06.6	Шайба	4		
7	84286.29.1.2.06.7	Втулка	4		

8	84286.29.1.2.06.8	Кольцо защитное	8		
9	84286.29.1.2.06.9	Палец	2		
10	84286.29.1.2.06.10	Втулка	4		
11	84286.29.1.2.06.11	Палец	2		
12	84286.29.1.2.06.12	Подшипник	4		
13	84286.29.1.2.06.13	Штанга реактивная регулируемая	1	СБ L=346мм	
14	84286.29.1.2.06.14	Штанга реактивная нерегулируемая	1	СБ L=346мм	
15	84286.29.1.2.06.15	Палец	2	СБ	
16	84286.29.1.2.06.16	Палец	2	СБ	
17	84286.29.1.2.06.17	Кронштейн подвески задний	2	СБ	
18	84286.29.1.2.06.18	Накладка крепления рессоры	2		
19	84286.29.1.2.06.19	Подушка кронштейна реактивной штанги	2		
20.1	84286.29.1.2.06.20.1	Кронштейн реактивной штанги левый	1		
20.2	84286.29.1.2.06.20.2	Кронштейн реактивной штанги правый	1		
21	84286.29.1.2.06.21	Лист рессоры №4	2		
22	84286.29.1.2.06.22	Лист рессоры №1	6		
23	84286.29.1.2.06.23	Рессора 4 листовая	2		
24	84286.29.1.2.06.24	Накладка стремянки рессоры	2		
25	84286.29.1.2.06.25	Буфер дополнительный	2		
26	84286.29.1.2.06.26	Гайка стремянок	8		
27	84286.29.1.2.06.27	Шайба стремянки коническая	4		
28	84286.29.1.2.06.28	Стремянка рессоры	4		
29	84286.29.1.2.06.29	Тормозная камера тип 30	2		
2	84286.29.2.06	Подвеска двухосная	ТС/Н/В	В	двускат



№ п/п	Обозначение	Наименование	Кол-во на ТС	Комментарий	Кол-во в заказ
1	84286.29.1.2.06.1	Ось с АБС	1	двускат	
2	84286.29.2.06.2	Ось без АБС	1	двускат	
3	84286.29.2.06.3	Втулка	2		
4	84286.29.2.06.4	Втулка	2	с фрезеровкой	

5.1	84286.29.2.06.5.1	Кронштейн подвески передний левый	1	СБ	
5.2	84286.29.2.06.5.2	Кронштейн подвески передний правый	1	СБ	
6	84286.29.2.06.6	Гайка специальная	8		
7	84286.29.2.06.7	Шайба	8		
8	84286.29.2.06.8	Кольцо защитное	16		
9	84286.29.2.06.9	Втулка	8		
10	84286.29.2.06.10	Палец	4		
11	84286.29.2.06.11	Втулка	8		
12	84286.29.2.06.12	Палец	4		
13	84286.29.2.06.13	Подшипник	8		
14	84286.29.2.06.14	Штанга реактивная регулируемая	1	СБ L=346мм	
15	84286.29.2.06.15	Штанга реактивная нерегулируемая	1	СБ L=346мм	
16	84286.29.2.06.16	Штанга реактивная регулируемая	1	СБ L=502мм	
17	84286.29.2.06.17	Штанга реактивная нерегулируемая	1	СБ L=502мм	
18	84286.29.2.06.18	Палец	4	СБ	
19	84286.29.2.06.19	Палец	4	СБ	
20	84286.29.2.06.20	Втулка средняя	2		
21	84286.29.2.06.21	Втулка средняя	2	с фрезеровкой	
22	84286.29.2.06.22	Кольцо	2	с фрезеровкой	
23	84286.29.2.06.23	Кольцо	2		
24.1	84286.29.2.06.24.1	Кронштейн подвески средний левый	1	СБ	
24.2	84286.29.2.06.24.2	Кронштейн подвески средний правый	1	СБ	
25	84286.29.2.06.25	Контргайка ступицы колес	2		
26	84286.29.2.06.26	Шайба замковая гайки	2		
27	84286.29.2.06.27	Балансир подвески в сборе с втулкой	2	СБ	
28.1	84286.29.2.06.28.1	Втулка балансира упорная (обработанная)	2	90x110x136	
28.2	84286.29.2.06.28.2	Втулка балансира упорная (необработанная)	2	88x112x138	
29	84286.29.2.06.29	Ось балансира	2		
30	84286.29.2.06.30	Кронштейн подвески задний	2	СБ	
31	84286.29.2.06.31	Накладка крепления рессоры	4		
32	84286.29.2.06.32	Подушка кронштейна реактивной штанги	4		
33.1	84286.29.2.06.33.1	Кронштейн реактивной штанги левый	2		
33.2	84286.29.2.06.33.2	Кронштейн реактивной штанги правый	2		
34	84286.29.2.06.34	Лист рессоры №4	4		
35	84286.29.2.06.35	Лист рессоры №1	12		
36	84286.29.2.06.36	Рессора 4 листовая	4		
37	84286.29.2.06.37	Накладка стремянки рессоры	4		
38	84286.29.2.06.38	Буфер дополнительный	4		
39	84286.29.2.06.39	Гайка стремянок	16		
40	84286.29.2.06.40	Шайба стремянки коническая	8		
41	84286.29.2.06.41	Стремянка рессоры	8		
42	84286.29.2.06.42	Тормозная камера тип 30	4		



设计	标记	处数	分区	更改文件号	签名	年、月、日
	校对			标准化		
审核						
工艺						
批准						
共 张		阶段标记	重量	比例		
第						

分解图

№ п/п	Обозначение	Наименование	Кол-во на ось	Комментарий	Кол-во в заказ
1		Балка оси в сборе			
1.1	84286.29.1.2.06.1.1.1	Балка оси	1		

1.2	84286.29.1.2.06.1.1.2	Кронштейн кулачкового вала	2		
1.3	84286.29.1.2.06.1.1.3	Опора кулачкового вала	2		
1.4	84286.29.1.2.06.1.1.4	Кронштейн тормозной камеры	2		
1.5	84286.29.1.2.06.1.1.5	Тормозной штифт	4		
1.6	84286.29.1.2.06.1.1.6	Кронштейн тормозных колодок	2		
1.7	84286.29.1.2.06.1.1.7	Фиксирующая пластина ABS	2		
1.8	84286.29.1.2.06.1.1.8	Заклепка ABS	2		
2		Тормозной барабан и ступица в сборе			
2.1	84286.29.1.2.06.1.2.1	Тормозной барабан	2		
2.2	84286.29.1.2.06.1.2.2	Пылезащитное кольцо	2		
2.3	84286.29.1.2.06.1.2.3	Стопорное кольцо (большое)	2		
2.4	84286.29.1.2.06.1.2.4	Гнездо подшипника	2		
2.5	84286.29.1.2.06.1.2.5	Уплотнительное резиновое кольцо	2		
2.6	84286.29.1.2.06.1.2.6	Сальник	2		
2.7	84286.29.1.2.06.1.2.7	Подшипник в сборе (большой)	2		
2.8	84286.29.1.2.06.1.2.8	Маслоотбойник	2		
2.9.1	84286.29.1.2.06.1.2.9.1	Гайка внутренняя (малая)	20		
2.9.2	84286.29.1.2.06.1.2.9.2	Шпилька колеса	20		
2.9.3	84286.29.1.2.06.1.2.9.3	Колесная гайка	20		
2.10	84286.29.1.2.06.1.2.10	Втулка колесной шпильки (центрирующая)	4		
2.11	84286.29.1.2.06.1.2.11	Цилиндрическая шпилька	20		
2.12	84286.29.1.2.06.1.2.12	Ступица	2		
2.13	84286.29.1.2.06.1.2.13	Подшипник в сборе (малый)	2		
2.14	84286.29.1.2.06.1.2.14	Стопорное кольцо (малое)	2		
3		Кулачковый вал в сборе			
3.1	84286.29.1.2.06.1.3.1	Кулачковый вал (левый)	1		
3.2	84286.29.1.2.06.1.3.2	Кулачковый вал (правый)	1		
3.3	84286.29.1.2.06.1.3.3	Пружинное стопорное кольцо (большое)	2		
3.4	84286.29.1.2.06.1.3.4	Держатель сальника кулачкового вала	2		
3.5	84286.29.1.2.06.1.3.5	Уплотнительное кольцо	2		
3.6	84286.29.1.2.06.1.3.6	Втулка кулачкового вала медная	2		
3.7	84286.29.1.2.06.1.3.7	Регулировочная шайба	2		
3.8	84286.29.1.2.06.1.3.8	Резиновый пылезащитный чехол (большой)	2		
3.9	84286.29.1.2.06.1.3.9	Хомут	4		
3.10	84286.29.1.2.06.1.3.10	Резиновый пылезащитный чехол (большой) F	2		
3.11	84286.29.1.2.06.1.3.11	Корпус подшипника кулачкового вала 1	2		
3.12	84286.29.1.2.06.1.3.12	Смазочный штуцер (прямой) (Пресс-масленка)	2		
3.13	84286.29.1.2.06.1.3.13	Подшипник кулачкового вала	2		
3.14	84286.29.1.2.06.1.3.14	Гайка	12		
3.15	84286.29.1.2.06.1.3.15	Болт М8×25	12		
3.16	84286.29.1.2.06.1.3.16	Корпус подшипника кулачкового вала 2	2		
3.17	84286.29.1.2.06.1.3.17	Резиновый пылезащитный чехол (малый)	2		
3.18	84286.29.1.2.06.1.3.18	Пружинное стопорное кольцо (малое)	4		
3.19	84286.29.1.2.06.1.3.19	Пружина регулировочного рычага	2		
3.20	84286.29.1.2.06.1.3.20	Регулировочный рычаг тормозных колодок (трещотка) в сборе	2		
3.21	84286.29.1.2.06.1.3.21	Накладка регулировочного рычага	2		
3.22	84286.29.1.2.06.1.3.22	Гайка кулачкового вала	2		
4		Тормоз в сборе			
4.1.1	84286.29.1.2.06.1.4.1.1	Тормозная колодка в сборе	4		
4.1.2	84286.29.1.2.06.1.4.1.2	Тормозная колодка	8		
4.1.3	84286.29.1.2.06.1.4.1.3	Заклепка	64		
4.2	84286.29.1.2.06.1.4.2	Стопорная пружина 2	2		
4.3	84286.29.1.2.06.1.4.3	Стопорная пружина 1	2		
4.4	84286.29.1.2.06.1.4.4	Стопорное кольцо опорного пальца	8		
4.5	84286.29.1.2.06.1.4.5	Возвратная пружина колодки	4		

4.6	84286.29.1.2.06.1.4.6	Стопорное кольцо	8		
4.7	84286.29.1.2.06.1.4.7	Ось ролика колодки тормоза	8		
4.8	84286.29.1.2.06.1.4.8	Втулка ролика тормозной колодки	4		
4.9	84286.29.1.2.06.1.4.9	Ролик колодки тормоза	4		
5		Уплотнительный узел в сборе			
5.1	84286.29.1.2.06.1.5.1	Крышка ступицы	2		
5.2	84286.29.1.2.06.1.5.2	Уплотнительное кольцо крышки ступицы	2		
5.3	84286.29.1.2.06.1.5.3	Стопорный палец	2		
5.4	84286.29.1.2.06.1.5.4	Стопорное кольцо	2		
5.5	84286.29.1.2.06.1.5.5	Гайка ступицы	2		
5.6	84286.29.1.2.06.1.5.6	Стопорная шайба	2		
5.7	84286.29.1.2.06.1.5.7	Пылезащитный чехол (левый 1)	1		
5.8	84286.29.1.2.06.1.5.8	Пылезащитный чехол (левый 2)	1		
5.9	84286.29.1.2.06.1.5.9	Пылезащитный чехол (правый 1)	1		
5.10	84286.29.1.2.06.1.5.10	Пылезащитный чехол (правый 2)	1		
5.11	84286.29.1.2.06.1.5.11	Шпилька М10×16	8		
5.12	84286.29.1.2.06.1.5.12	Резиновая заглушка	4		
6		Другие детали			
6.1	84286.29.1.2.06.1.6.1	Смазочный штуцер (прямой) (Пресс-масленка)	2		
6.2	84286.29.1.2.06.1.6.2	Защитный колпачок колесной шпильки (R)	20		
7		ABS в сборе			
7.1	84286.29.1.2.06.1.7.1	Зубчатое кольцо	2		
7.2	84286.29.1.2.06.1.7.2	Кронштейн ABS	2		
7.3	84286.29.1.2.06.1.7.3	Уплотнительное кольцо	4		
7.4	84286.29.1.2.06.1.7.4	Болт М6×16	4		
7.5	84286.29.1.2.06.1.7.5	Гибкий вкладыш	2		
7.6	84286.29.1.2.06.1.7.6	Датчик	2		
7.7	84286.29.1.2.06.1.7.7	Хомут	2		
7.8	84286.29.1.2.06.1.7.8	Заглушка	2		
7.9	84286.29.1.2.06.1.7.9	Нейлоновый хомут	2		